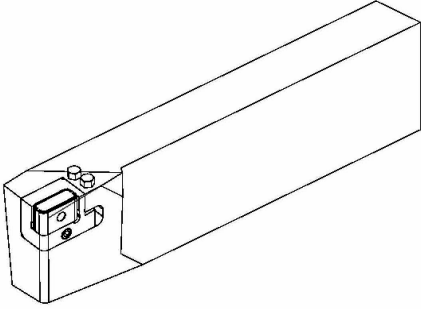
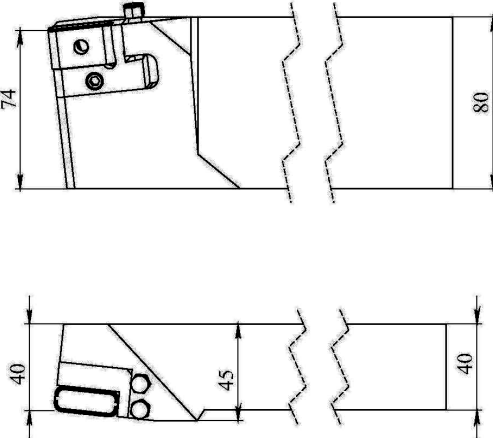
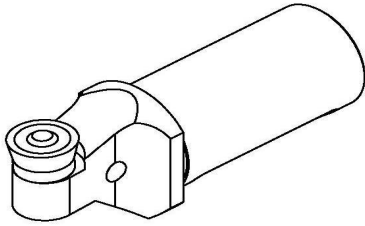
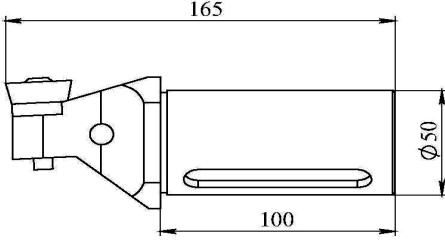
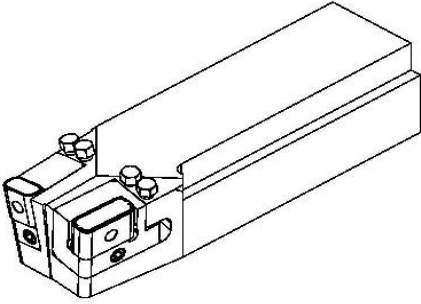
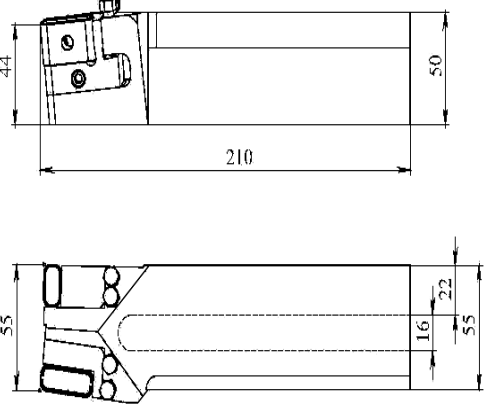
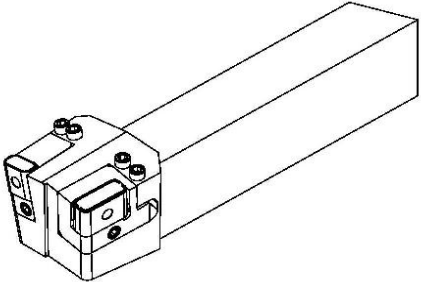
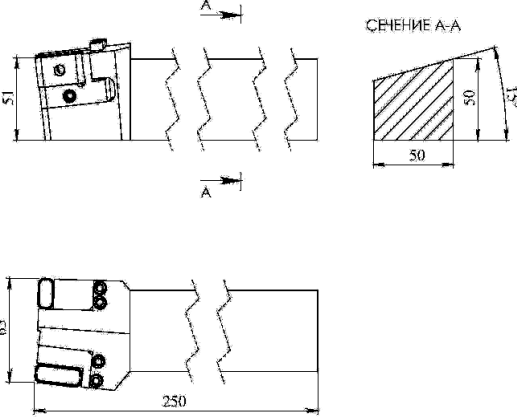


Резцедержатели для колесотокарных станков

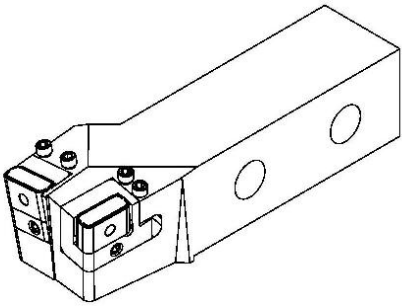
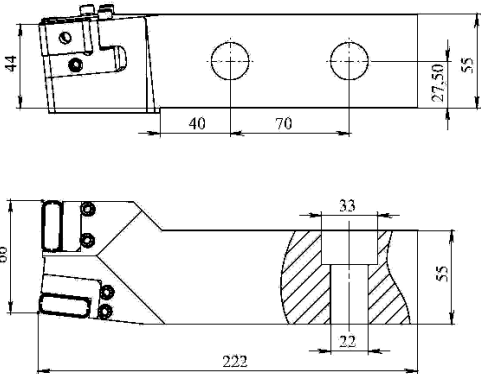
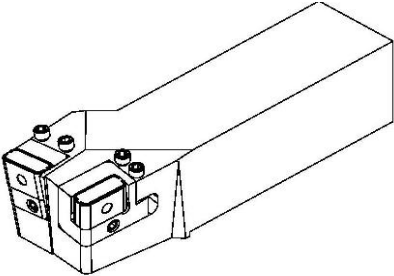
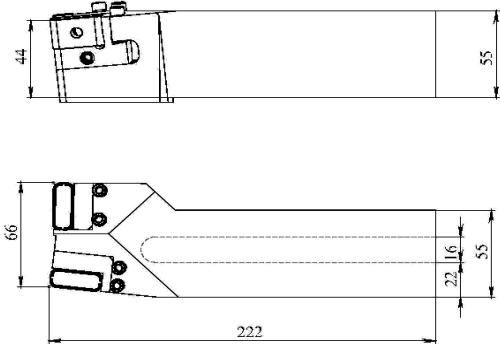
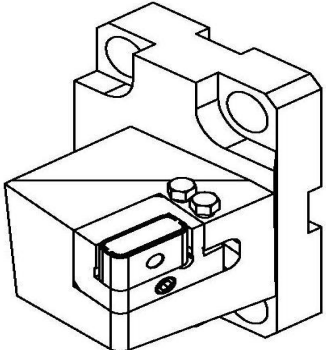
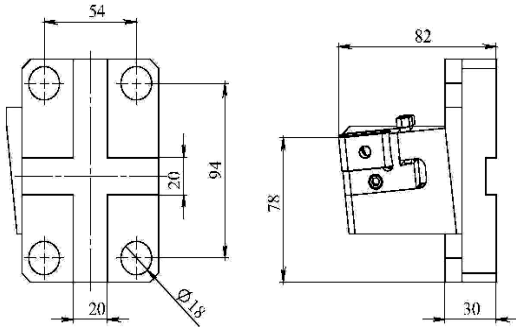
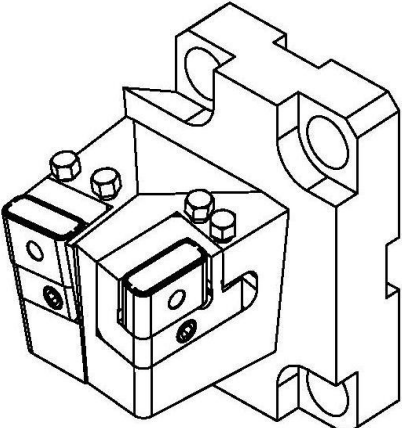
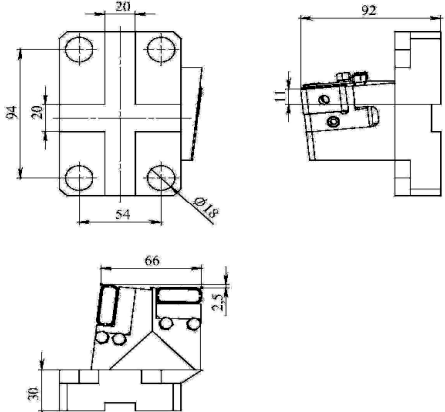
Общий вид	Основные размеры	Назначение (тип станка)
		<p>Резец черновой для 4-х суппортного станка RAFAMET UBB-112</p> <p>Поставляются в правом и левом исполнении комплектность – 2 шт.</p> <p style="text-align: center;">Рис. P1-UBB112</p>
		<p>Резец чистовой для 4-х суппортного станка RAFAMET UBB-112</p> <p>Поставляются в правом и левом исполнении комплектность – 4 шт.</p> <p style="text-align: center;">Рис. P2-UBB112</p>
		<p>Резец двухкассетный для станков PT905, UBB-112PG и др. модернизированных станков</p> <p>Поставляются в правом и левом исполнении комплектность – 2 шт.</p> <p style="text-align: center;">Рис. P3-PT905</p>
		<p>Резец двухкассетный для станка UBB-112/2N</p> <p>Поставляются в правом и левом исполнении комплектность – 2 шт.</p> <p style="text-align: center;">Рис. P4-UBB112/2N</p>

При заказе необходимо указать марку станка и номер рисунка

тел./факс (499) 262-2733, 262-7513

ж.д. тел./факс 2-2733, 2-7513

Резцедержатели для колесотокарных станков

Общий вид	Основные размеры	Назначение (тип станка)
		<p>Резец двухкассетный для станка RAFAMET UBB-112/2</p> <p>Поставляются в правом и левом исполнении комплектность – 2 шт.</p> <p style="text-align: center;">Рис. P5-UBB112/2</p>
		<p>Резец двухкассетный для станка RAFAMET UDA-112</p> <p>Поставляются в правом и левом исполнении комплектность – 2 шт.</p> <p style="text-align: center;">Рис. P6-UDA112</p>
		<p>Блок однокассетный для станков RAFAMET UBC-150, UCB-125</p> <p>Поставляются в правом и левом исполнении комплектность – 2 шт.</p> <p style="text-align: center;">Рис. Б1-РАФ</p>
		<p>Блок двухкассетный для станков КЗТС1836М.10, RAFAMET UBC-150, UCB-125</p> <p>Поставляются в правом и левом исполнении комплектность – 2 шт.</p> <p style="text-align: center;">Рис. Б2-РАФ,КЗТС</p>

При заказе необходимо указать марку станка и номер рисунка

тел./факс (499) 262-2733, 262-7513

ж.д. тел./факс 2-2733, 2-7513